

DOCKDEFENDA

Technisches Datenblatt

Produkt

Material

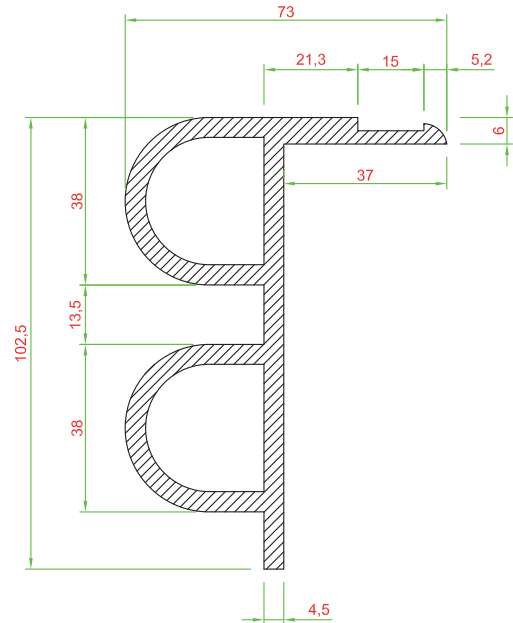
Belastungsfähige Polyvinylchlorid-Mischung
Langlebiges Material
UV- und salzwasserbeständig

Farben

Standard: Verkehrsblau (RAL5017) oder
Verkehrsweiß (RAL9016)
Ab 250 Laufmeter Abnahmemenge weitere Sonderfarben möglich



Querschnitt



Logistik

Lieferform

Einzelrolle á 10 Laufmeter
Durchmesser ca. 110cm, Höhe 10cm
Gewicht ca. 18 kg/Rolle

Logistische Daten

Ab 5 Rollen á 10 Laufmeter Palettenlieferung
Palette 120x120 cm
Bis zu 10 Rollen pro Palette möglich

Montage

Befestigung

Verschraubung am Steg mittels Edelstahl-schraube

Extra Befestigungsmöglichkeit

Mittels Aluschine (2mm) - Sonderbestellung

durchgehend
horizontal

modular
hochgestellt

modular
horizontal

Eck-
montage

